




**Matrices de stockage Dell PowerVault
MD3400 et MD3420 Series
Guide de déploiement**



Remarques, précautions et avertissements

-  **REMARQUE** : Une REMARQUE indique des informations importantes qui peuvent vous aider à mieux utiliser votre ordinateur.
-  **PRÉCAUTION** : Une PRÉCAUTION indique un risque d'endommagement du matériel ou de perte de données et vous indique comment éviter le problème.
-  **AVERTISSEMENT** : Un AVERTISSEMENT indique un risque d'endommagement du matériel, de blessures corporelles ou même de mort.

Copyright © 2016 Dell Inc. Tous droits réservés. Ce produit est protégé par les lois sur les droits d'auteur et la propriété intellectuelle des États-Unis et des autres pays. Dell™ et le logo Dell sont des marques de Dell Inc. aux États-Unis et/ou dans d'autres juridictions. Toutes les autres marques et tous les noms de produits mentionnés dans ce document peuvent être des marques de leurs sociétés respectives.

2016 - 02

Rév. A02

Table des matières

1 Introduction.....	5
Configuration système requise.....	5
Configuration requise pour la station de gestion.....	5
Présentation des matrices de stockage.....	5
Documentation connexe.....	6
2 Installation du matériel.....	8
Planification de la configuration du stockage	8
Connexion de la matrice de stockage	9
Câblage de la matrice de stockage.....	9
Configurations redondantes et non redondantes	10
Configurations à un seul module de contrôleur RAID.....	10
Configurations à deux modules de contrôleur RAID.....	14
Câblage de boîtiers d'extension PowerVault MD1200 Series.....	21
Extension à l'aide de boîtiers d'extension PowerVault MD1200 Series précédemment configurés.....	22
Extension à l'aide de nouveaux boîtiers d'extension PowerVault MD1200 Series.....	23
3 Installation du logiciel PowerVault MD Storage.....	25
Installation graphique (recommandée).....	26
Installation console.....	27
Installation silencieuse.....	27
Installation silencieuse sur les systèmes Windows.....	27
Installation silencieuse sur les systèmes Linux.....	27
Mise à niveau du logiciel MD Storage.....	28
4 Désinstallation du logiciel MD Storage.....	29
Désinstallation du logiciel MD Storage du système Windows.....	29
Désinstallation du logiciel MD Storage des versions GUI de Windows Server.....	29
Désinstallation du logiciel MD Storage des versions minimales (Core) de Windows Server.....	29
Désinstallation du logiciel MD Storage du système Linux.....	29
5 Équilibrage de charge.....	31
Stratégie d'équilibrage de charge.....	31
« Round-robin » avec sous-ensemble.....	31
Least Queue Depth (Moindre profondeur de file d'attente).....	31
Moindre poids de chemin d'accès.....	32


Modification des stratégies d'équilibrage de charge sur le système d'exploitation Windows Server.....	32
6 Obtention d'aide.....	33
Contacter Dell.....	33
Localisation du numéro de service de votre système.....	33

Introduction

Ce document fournit des informations sur le déploiement des matrices de stockage Dell PowerVault MD3400 et Dell PowerVault MD3420. La procédure de déploiement comprend :

- Installation du matériel
- Installation du logiciel MDSM (Modular Disk Storage Manager)
- Configuration initiale du système

D'autres informations fournies comprennent la configuration système requise, l'organisation de la matrice de stockage et les utilitaires.

 **REMARQUE** : Pour en savoir plus sur la documentation du produit, voir la section « Documentation connexe ».

MDSM permet à l'administrateur de configurer et de surveiller des matrices de stockage afin d'optimiser leur utilisation. La version de MDSM incluse sur le support Ressources PowerVault MD Series peut être utilisée pour gérer les systèmes Dell PowerVault MD3400 et Dell PowerVault MD3420 et les matrices de stockage antérieures PowerVault MD Series. MDSM est compatible avec les systèmes d'exploitation Microsoft Windows et Linux.

Configuration système requise

Avant d'installer et de configurer les matériel et logiciel PowerVault MD3400 et MD3420 Series, assurez-vous que les exigences minimales du système sont satisfaites et que le système d'exploitation pris en charge est installé. Pour en savoir plus, voir *Dell PowerVault MD34xx/38xx Series Support Matrix* (Matrice de Support Dell PowerVault MD34xx/38xx Series) sur le site Dell.com/support/manuals.

Configuration requise pour la station de gestion

Une station de gestion utilise MDSM pour configurer et gérer les matrices de stockage sur le réseau. Pour les exigences de la station de gestion, voir le document *Matrice de Support Dell PowerVault MD34xx/38xx Series* à l'adresse Dell.com/support/manuals.

Présentation des matrices de stockage

Une matrice de stockage comprend différents composants matériels (disques physiques, contrôleurs RAID, ventilateurs et blocs d'alimentation) regroupés dans des boîtiers. Les disques physiques sont accessibles via les modules de contrôleur RAID.

Un ou plusieurs serveurs hôtes attachés à la matrice de stockage peuvent accéder aux données de la matrice de stockage. Vous pouvez également établir plusieurs chemins physiques entre le ou les hôtes et

la matrice de stockage. Ainsi, la perte d'un seul chemin (par exemple, en cas de panne d'un port de serveur hôte) ne provoque aucune perte d'accès aux données de la matrice de stockage.

La matrice de stockage est gérée par MDSM qui s'exécute sur :

- Serveur hôte : sur un système de serveur hôte, MDSM et la matrice de stockage communiquent les requêtes de gestion et les informations d'événement à l'aide de connexions intrabande ou hors bande.
- Station de gestion : sur une station de gestion, MDSM communique avec la matrice de stockage soit par connexion Ethernet au port de gestion de la matrice de stockage, soit par connexion Ethernet à un serveur hôte. La connexion Ethernet transmet des informations de gestion entre la station de gestion et la matrice de stockage à l'aide de la connectivité de matrice.




Vous pouvez utiliser MDSM pour configurer les disques physiques de la matrice de stockage afin de créer des composants logiques appelés groupes de disques, puis diviser ces groupes de disques en disques virtuels. Les groupes de disques sont créés dans la capacité non configurée de la matrice de stockage. Les disques virtuels sont créés dans la capacité libre d'un groupe de disques.

La capacité non configurée inclut les disques physiques non encore affectés à un groupe de disques. Lorsque vous créez un disque virtuel à l'aide de la capacité non configurée, un groupe de disques est automatiquement créé. Si vous supprimez le seul disque virtuel d'un groupe de disques, ce groupe est également supprimé. La capacité libre est l'espace d'un groupe de disques qui n'est affecté à aucun disque virtuel.

Les données sont écrites sur les disques physiques de la matrice de stockage à l'aide de la technologie RAID. Les niveaux de RAID définissent la façon dont les données sont écrites sur les disques physiques. Les différents niveaux de RAID offrent différents niveaux d'accessibilité, de redondance et de capacité. Vous pouvez définir un niveau de RAID spécifique pour chaque groupe de disques et disque virtuel de votre matrice de stockage.

Pour en savoir plus sur l'utilisation de RAID et la gestion des données au sein de votre solution de stockage, voir le *Owner's Manual* (Manuel du propriétaire) sur Dell.com/support/manuals.

Documentation connexe

-  **REMARQUE** : Pour consulter la documentation PowerVault, rendez-vous sur Dell.com/powervaultmanuals et entrez le Numéro de service du système pour obtenir la documentation de votre système.
-  **REMARQUE** : Pour consulter tous les documents Dell OpenManage, rendez-vous sur Dell.com/openmanagemanuals.
-  **REMARQUE** : Pour consulter tous les documents concernant le contrôleur de stockage, rendez-vous sur Dell.com/storagecontrollermanuals.

Votre documentation de produit inclut :

- Manuel *Dell PowerVault MD3400/3420/3800i/3820i/3800f/3820f Storage Arrays Getting Started Guide* (Guide de mise en route des matrices de stockage Dell PowerVault MD3400/3420/3800i/3820i/3800f/3820f - Présente les fonctionnalités du système, les procédures de configuration et les spécifications techniques. Ce document est également fourni avec le système.
- Le document *Dell PowerVault MD3400 and 3420 Storage Arrays Owner's Manual* (Manuel du propriétaire des matrices de stockage Dell PowerVault MD3400 et 3400) - contient des informations sur les caractéristiques du système, ainsi que des instructions relatives au dépannage et à l'installation ou au remplacement de composants.

- Instructions pour l'installation en rack - Décrit l'installation de votre système en rack. Ce document est également fourni avec votre solution de rack.
- *Dell PowerVault MD Series Storage Arrays Administrator's Guide* (Guide de l'administrateur de matrices de stockage Dell PowerVault MD Series) : Fournit des informations sur la configuration et la gestion du système à l'aide de l'interface GUI MDSM.
- *Dell PowerVault MD 34XX/38XX Series Storage Arrays CLI Guide* (Guide de l'interface CLI des matrices de stockage Dell PowerVault MD 34XX/38XX Series) : fournit des informations sur la configuration et la gestion du système à l'aide de l'interface de ligne de commande (CLI) MDSM.
- Manuel *Dell PowerVault MD3400 and 3420 Storage Arrays Deployment Guide* (Guide de déploiement des matrices de stockage Dell PowerVault MD3400 et 3420) - fournit des informations sur le déploiement du système de stockage dans l'architecture de réseau de stockage (SAN).
- Manuel *Dell PowerVault MD34xx/38xx Series Support Matrix* (Matrice de Support Dell PowerVault MD34xx/38xx Series) - fournit des informations sur les matrices de compatibilité matérielle et logicielle de la matrice de stockage.

Installation du matériel

Avant d'utiliser ce guide, consultez les instructions figurant dans les documents suivants :

- Manuel « *Getting Started Guide* » (Guide de mise en route) — Le *guide de mise en route* qui accompagne la matrice de stockage fournit les informations nécessaires à la configuration initiale du système.
- *Owner's Manual (Manuel du propriétaire)* - Le *Manuel du propriétaire* contient des informations sur les concepts importants vous permettant de configurer votre solution de stockage. Reportez-vous au *Manuel du propriétaire* sur le site **Dell.com/support/manuals**.

Planification de la configuration du stockage

Différents facteurs doivent être pris en compte avant l'installation de la matrice de stockage :

- Évaluez vos besoins de stockage et vos besoins administratifs.
- Calculez vos besoins en termes de disponibilité.
- Définissez la fréquence et le niveau des sauvegardes (sauvegardes hebdomadaires complètes ou sauvegardes quotidiennes partielles, par exemple)
- Examinez les options de matrice de stockage, comme la protection par mot de passe et les notifications d'alertes par e-mail en cas d'erreur.
- Établissez un plan d'organisation des données pour concevoir la configuration des disques virtuels, des groupes de disques ou des groupes de disques dynamiques. Par exemple, utilisez un disque virtuel pour l'inventaire, un deuxième pour les informations financières et fiscales et un troisième pour les informations client.
- Indiquez si un espace doit être réservé aux disques de secours, qui prennent automatiquement le relais en cas de panne des disques physiques.

Connexion de la matrice de stockage

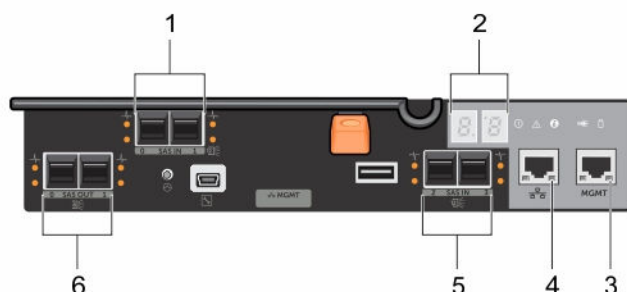


Figure 1. Ports de module de contrôleur RAID

Tableau 1. Module de contrôleur RAID

Numéro d'article	Nom	Description
1	Ports hôtes SAS 12 gbps (2)	Permet de connecter des serveurs hôtes à la matrice de stockage.
2	Affichage à 7 segments	Affiche l'état du contrôleur RAID.
3	Port (MGMT) de gestion Ethernet 1G (1)	Permet une gestion hors bande de matrice de stockage.
4	Port Ethernet réservé (1)	Il s'agit d'un port réservé.
5	Ports hôtes SAS 12 gbps (2)	Permet de connecter des serveurs hôtes à la matrice de stockage.
6	Ports d'extension SAS (2)	Permet de connecter la matrice de stockage à des boîtiers d'extension PowerVault MD1200 Series facultatives pour une capacité de stockage supplémentaire.

REMARQUE : Un seul port d'extension de sortie SAS peut être utilisé à la fois et le port d'extension recommandé est le port 0.

REMARQUE : Ne câblez pas le port de gestion réservé.

Chaque matrice de stockage PowerVault MD3400 et Md3420 peut être étendue jusqu'à un maximum de 120 logements (ou 192, si cette dernière est activée au moyen de la fonction premium) sur un maximum de sept boîtiers d'extension MD1200 Series.

Câblage de la matrice de stockage

Vous pouvez câbler la matrice de stockage aux serveurs hôte avec :

- Configuration de données à chemin unique : cette configuration vous permet de connecter un maximum de huit hôtes. Il s'agit d'une configuration non redondante.
- Configuration de données à deux chemins : cette configuration vous permet de connecter un maximum de quatre hôtes.

Choisissez la configuration des données selon les éléments suivants :

- nombre d'hôtes requis
- niveau de redondance des données requis

Configurations redondantes et non redondantes

Les configurations non redondantes sont des configurations qui fournissent uniquement un seul chemin de données entre un hôte et la matrice de stockage. Ce type de configuration n'est recommandé que pour le stockage des données non critiques. L'échec d'un chemin dû à une panne ou un débranchement de câble, ou bien une panne ou un retrait de module de contrôleur RAID entraîne une perte d'accès de l'hôte au stockage de la matrice de stockage.

Vous établissez la redondance en installant des chemins de données séparés entre l'hôte et la matrice de stockage. Chaque chemin de données est connecté à l'un des deux modules de contrôleur RAID installés sur la matrice de stockage. La redondance protège l'hôte de toute perte d'accès aux données en cas de panne d'un chemin, car les deux modules de contrôleur RAID peuvent accéder à tous les disques de la matrice de stockage.

Configurations à un seul module de contrôleur RAID

Les illustrations suivantes montrent deux et quatre hôtes, chacun connecté à un seul module de contrôleur RAID. Les systèmes hôtes peuvent partager l'espace de stockage sans chemins redondants ; si un chemin est défaillant, le serveur hôte sur chaque chemin peut être déconnecté de la matrice de stockage.

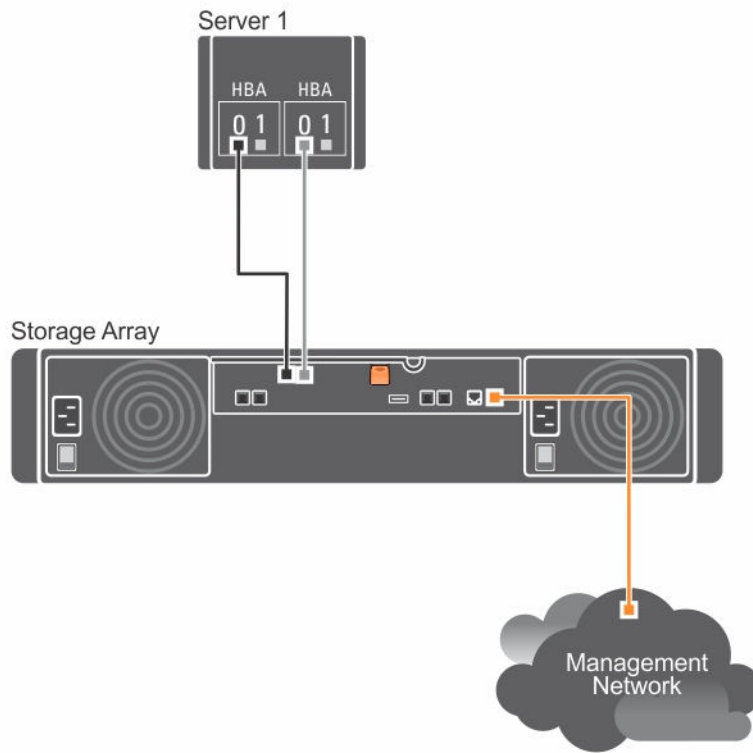


Figure 2. Un seul hôte connecté à un seul contrôleur RAID

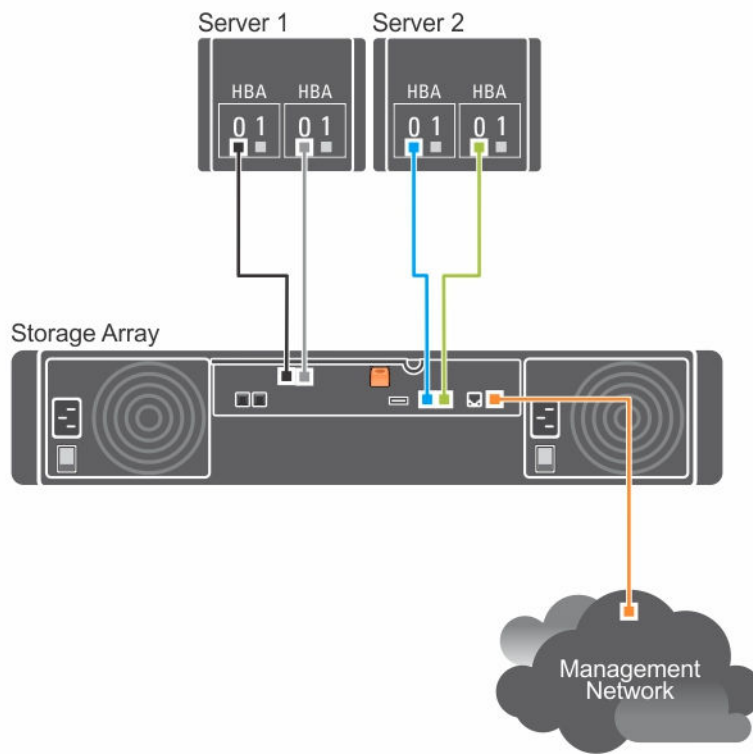


Figure 3. Deux hôtes connectés à un seul contrôleur RAID à l'aide de deux adaptateurs HBA

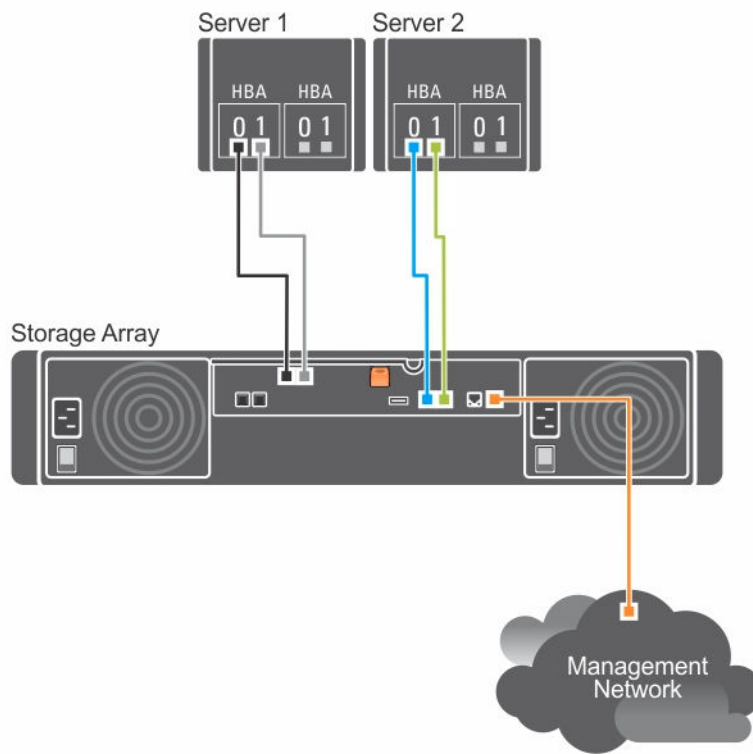


Figure 4. Deux hôtes connectés à un seul contrôleur RAID à l'aide d'un adaptateur HBA

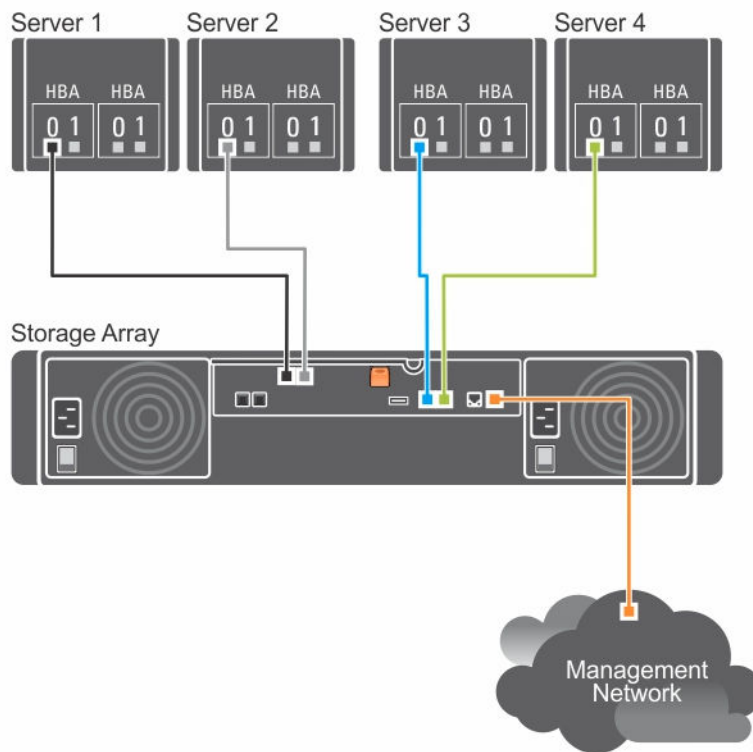


Figure 5. Quatre hôtes connectés à un seul contrôleur RAID

Configurations à deux modules de contrôleur RAID

Les figures suivantes montrent deux et quatre hôtes, chacun connecté à deux modules de contrôleur RAID. Comme chaque hôte comporte des chemins redondants, la perte d'un seul chemin n'empêche pas l'accès à la matrice de stockage, car il reste l'autre chemin.

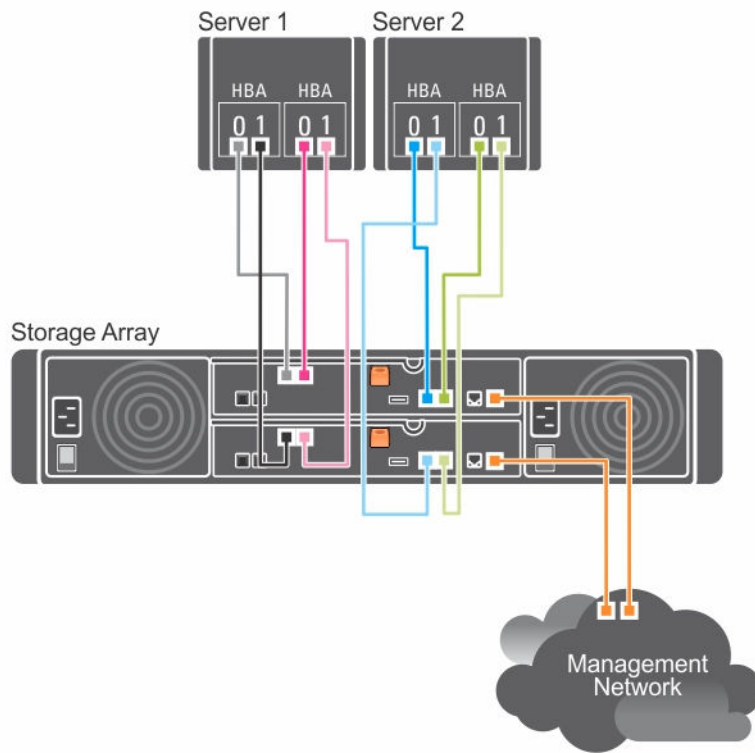


Figure 6. Deux hôtes connectés à deux contrôleurs RAID

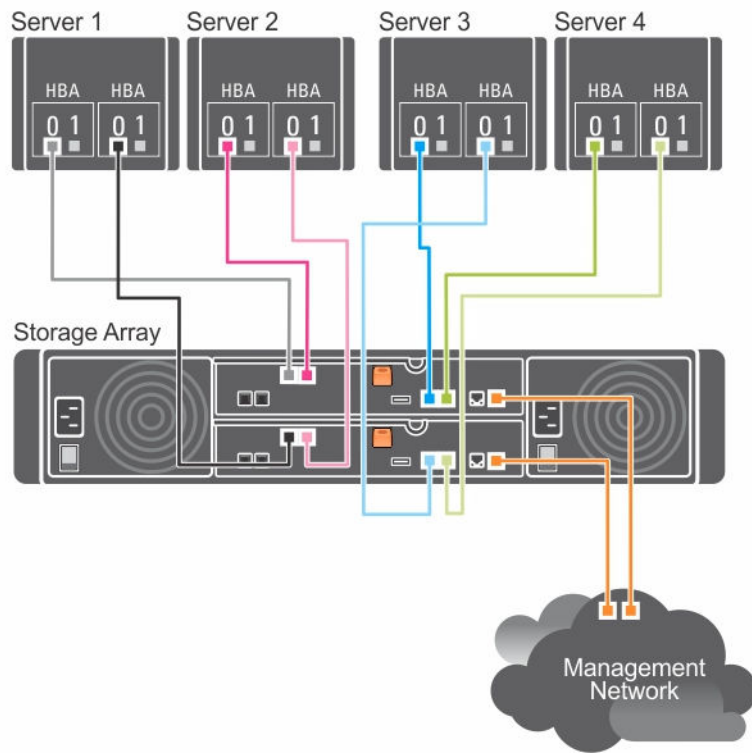


Figure 7. Quatre hôtes connectés à deux contrôleurs RAID à l'aide de deux adaptateurs HBA

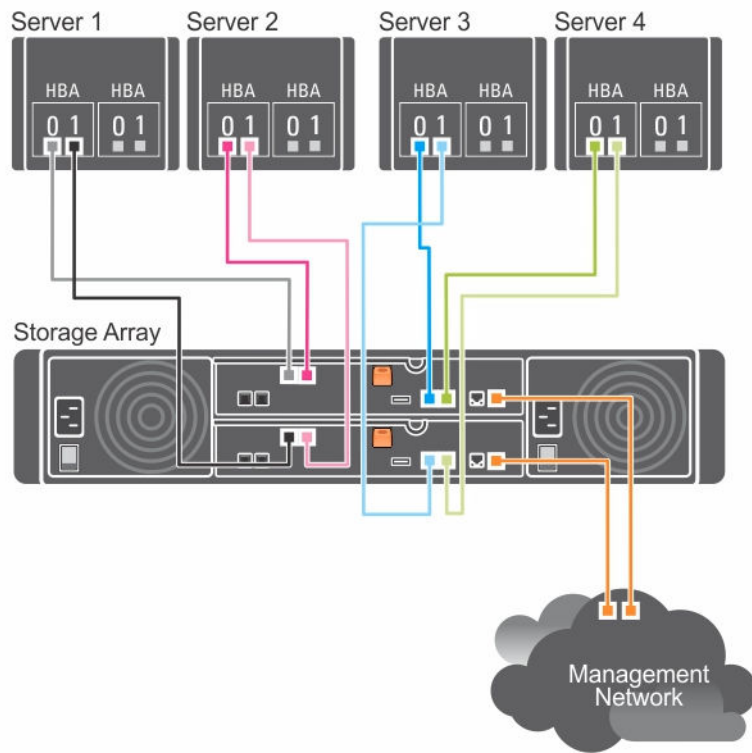


Figure 8. Quatre hôtes connectés à deux contrôleurs RAID à l'aide d'un adaptateur HBA

La figure suivante montre huit hôtes, chacun connecté à un seul module de contrôleur RAID. Dans cette configuration, vous pouvez connecter le nombre maximal d'hôtes, mais aucune redondance n'est mise en place.

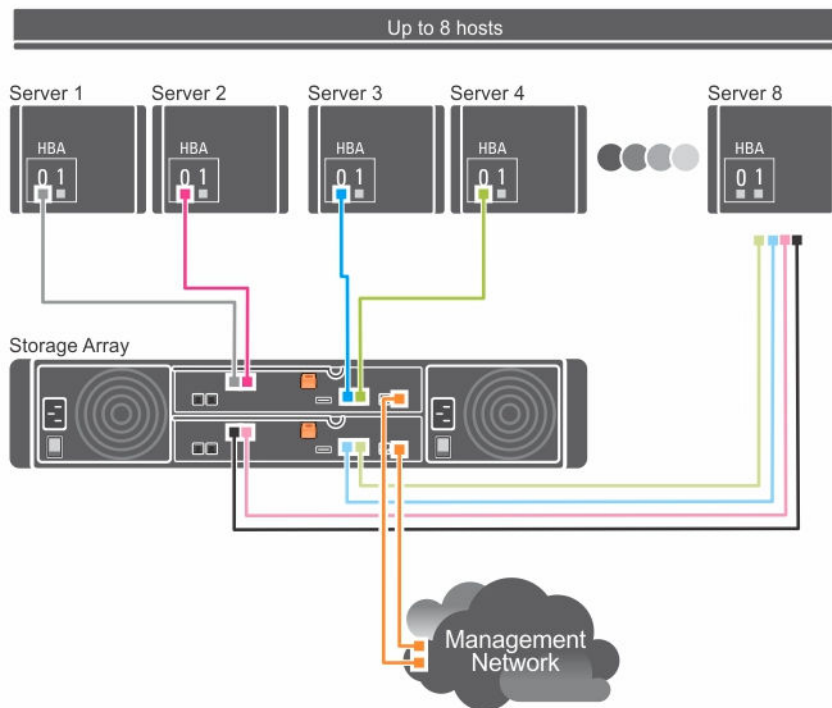


Figure 9. Huit hôtes connectés à deux contrôleurs RAID

Les figures suivantes montrent jusqu'à quatre nœuds de cluster connectés à deux modules de contrôleur RAID. Comme chaque nœud de cluster comporte des chemins redondants, la perte d'un seul chemin n'empêche pas l'accès à la matrice de stockage, car il reste l'autre chemin.

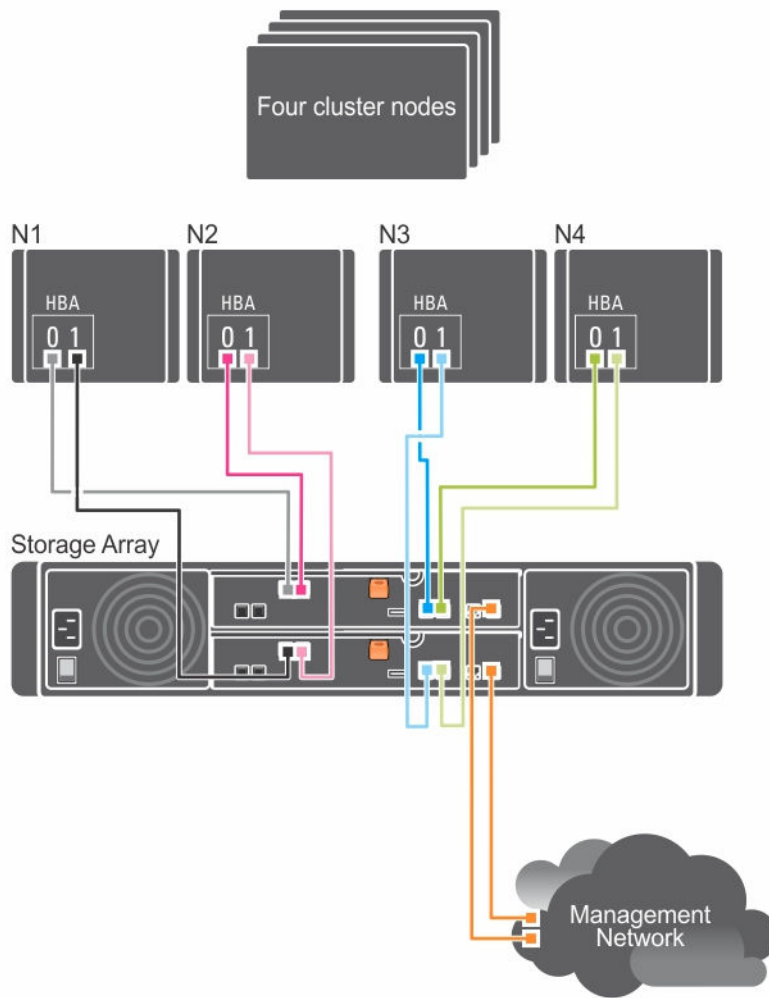


Figure 10. Quatre nœuds de clusters connectés à deux contrôleurs RAID

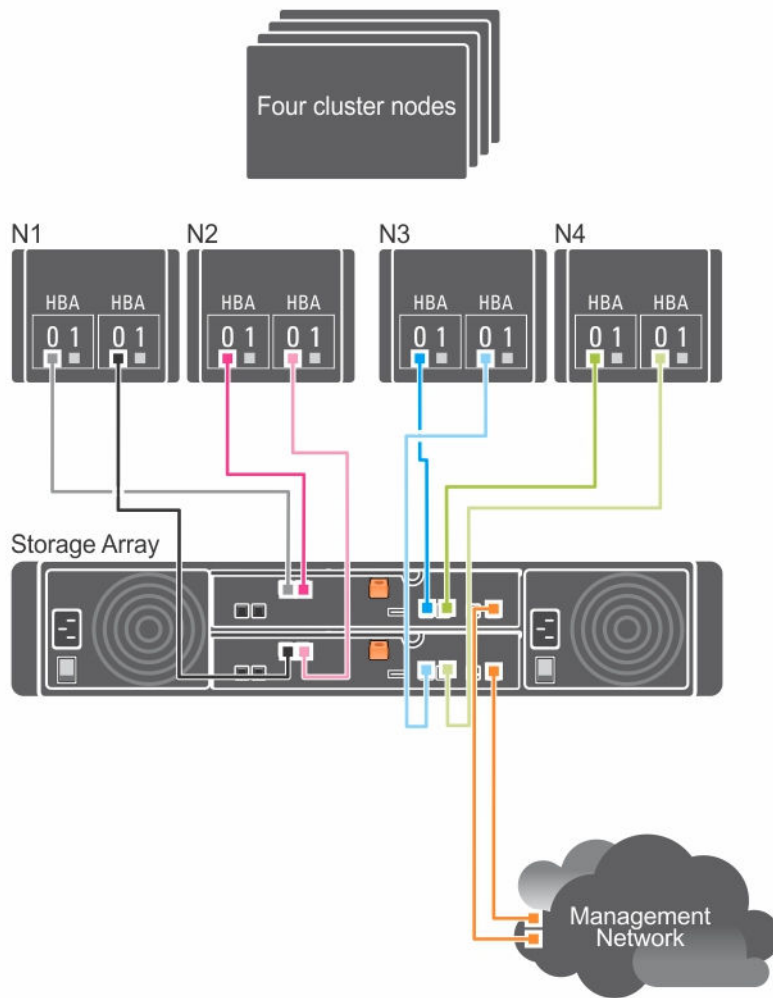



Figure 11. Quatre nœuds de clusters connectés à deux contrôleurs RAID

Câblage de boîtiers d'extension PowerVault MD1200 Series

Vous pouvez étendre la capacité de votre matrice de stockage PowerVault MD3400 et MD3420 en y ajoutant des boîtiers d'extension PowerVault MD1200 Series. Vous pouvez étendre le pool de disques physiques jusqu'à un maximum de 120 logements (ou 192, s'ils sont activés au moyen des fonctions premium) à l'aide d'un maximum de sept boîtiers d'extension.

 **REMARQUE :** Pour connecter le boîtier d'extension MD1200 à votre matrice de stockage RAID MD Series, voir les diagrammes présentés dans ce document.

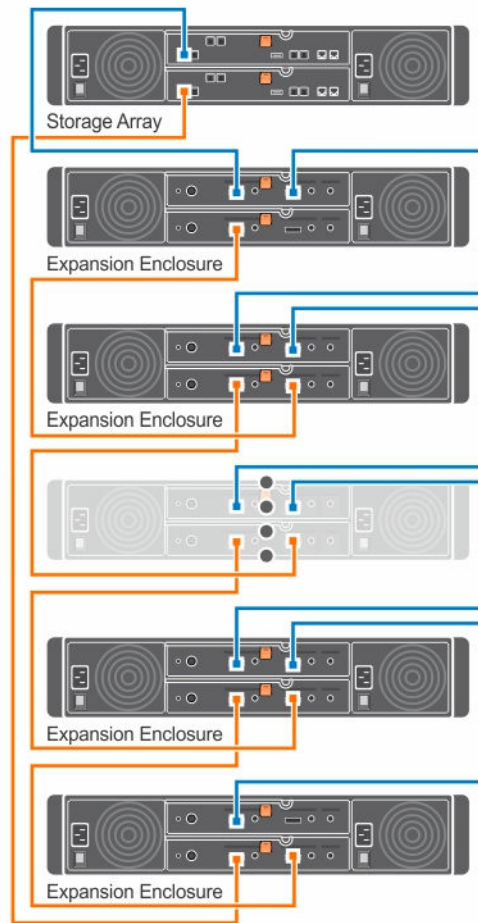


Figure 12. Diagramme du câblage d'extension simple

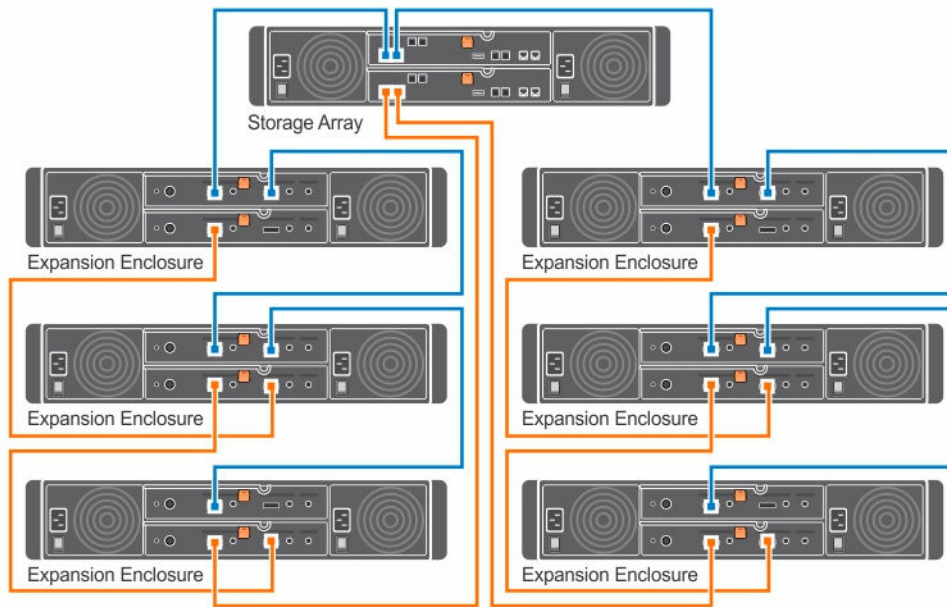


Figure 13. Diagramme du câblage d'extension double

Pour connecter un boîtier d'extension MD1200 Series à votre matrice MD3400 Series :

1. Branchez le câble SAS (extrémité HD MiniSAS) pour le port de sortie SAS 0 de la matrice de stockage MD3400 Series.
2. Connectez l'autre extrémité du câble SAS au port d'entrée de l'un des modules de gestion du boîtier (EMM) MD1200 Series.
3. Pour ajouter plusieurs boîtiers d'extension MD1200, connectez-les en chaîne au premier boîtier d'extension.

Extension à l'aide de boîtiers d'extension PowerVault MD1200 Series précédemment configurés

⚠ PRÉCAUTION : Si un boîtier d'extension PowerVault MD1200 Series précédemment relié à un adaptateur PERC H800 est utilisé comme boîtier d'extension pour une matrice de stockage PowerVault MD Series, les disques physiques du boîtier d'extension sont réinitialisés et les données sont perdues. Vous devez sauvegarder toutes les données du boîtier d'extension avant de tenter l'extension.

Utilisez cette procédure si votre boîtier d'extension est directement attaché à un adaptateur Dell PowerEdge RAID Controller (PERC) H800 et configuré dessus. Les données des disques virtuels créés sur un adaptateur PERC H800 ne peuvent pas être directement migrées vers une matrice de stockage PowerVault MD Series ou vers un boîtier d'extension PowerVault MD1200 Series connecté à une matrice de stockage PowerVault MD Series.

Pour relier des boîtiers d'extension PowerVault MD1200 Series précédemment configurés pour la matrice de stockage PowerVault MD3400 ou PowerVault MD3420 :

1. Sauvegardez toutes les données stockées sur les boîtiers d'extension.
2. Mettez à niveau le micrologiciel du boîtier d'extension vers la version la plus récente, disponible à l'adresse Dell.com/support, pendant que le boîtier est attaché au contrôleur RAID PERC H800. À cet effet, utilisez le fichier **DUP.exe** (pour Windows) ou **DUP.bin** (pour Linux).

3. Assurez-vous que le logiciel de la matrice de stockage est installé et à jour avant d'ajouter les boîtiers d'extension. Pour plus d'informations, voir *Dell PowerVault MD34xx/38xx Series Support Matrix* (Matrice de support Dell PowerVault MD34xx/38xx Series) sur le site **Dell.com/support/manuals**.
 - a. Installez le logiciel et le progiciel de pilote à partir du support de ressources PowerVault MD Series. Pour plus d'informations sur l'installation du logiciel, voir la section *Installing PowerVault MD Storage Software* (Installation du logiciel PowerVault MD Storage).
 - b. Mettez à jour le micrologiciel du module de contrôleur RAID de la matrice de stockage et la mémoire NVSRAM aux dernières versions disponibles sur **Dell.com/support**.
 - c. À l'aide de MDSM, cliquez sur **Tools (Outils) → Upgrade RAID Controller Module Firmware (Mettre à niveau le micrologiciel du module de contrôleur RAID) → Enterprise Management Window (EMW)**.
4. Arrêtez toutes les E/S et éteignez le système et les appareils qui s'y rattachent.
 - a. Arrêtez la matrice de stockage.
 - b. Arrêtez les boîtiers d'extension.
5. Reliez les boîtiers d'extension à la matrice de stockage.
 - a. Connectez l'extrémité HD MiniSAS du SAS pris en charge branché sur le port 0 de sortie SAS de la matrice MD 1200 Series.
 - b. Connectez l'autre extrémité du câble SAS au port d'entrée de la matrice MD 1200 Series.
6. Allumez les unités reliées :
 - a. Allumez les boîtiers d'extension. Attendez que les voyants d'état de boîtier s'allument en bleu.
 - b. Allumez la matrice de stockage et attendez que les voyants d'état indiquent que l'unité est prête :
 - Si les voyants d'état s'allument en orange et ne clignotent pas, la matrice de stockage est encore en cours de mise en ligne.
 - Si les voyants d'état sont de couleur orange et clignotent, une erreur s'est produite. Vous pouvez l'afficher à l'aide de MDSM.
 - Si les voyants d'état sont bleus et ne clignotent pas, la matrice de stockage est prête.
 - c. Une fois la matrice de stockage en ligne et prête, allumez tous les systèmes hôtes reliés.
7. Après avoir configuré le boîtier d'extension PowerVault MD1200 Series comme boîtier d'extension de la matrice de stockage, restaurez les données sauvegardées à l'étape 1.
 Une fois les boîtiers d'extension en ligne, vous pouvez y accéder comme s'ils faisaient partie de la matrice de stockage.

Extension à l'aide de nouveaux boîtiers d'extension PowerVault MD1200 Series

Effectuez les étapes suivantes pour relier de nouveaux boîtiers d'extension PowerVault MD1200 Series à une matrice de stockage PowerVault MD3400 ou PowerVault MD3420 :

1. Avant d'ajouter le ou les boîtiers d'extension, assurez-vous que le logiciel de la matrice de stockage est installé et à jour. Pour plus d'informations, voir *Dell PowerVault MD34xx/38xx Series Support Matrix* (Matrice de prise en charge Dell PowerVault série MD34xx/38xx) sur **Dell.com/support/manuals**.
 - a. Installez le logiciel et le progiciel de pilote à partir du support de ressources PowerVault MD Series. Pour plus d'informations sur l'installation du logiciel, voir la section *Installing PowerVault MD Storage Software* (Installation du logiciel PowerVault MD Storage).
 - b. Configurez le(s) boîtier(s) d'extension PowerVault MD1200 Series. Pour des informations sur la configuration du/des boîtier(s) d'extension PowerVault MD1200 Series, voir le *Manuel du propriétaire* à l'adresse **Dell.com/support/manuals**.
 - c. À l'aide de MDSM, mettez à jour le micrologiciel du module de contrôleur RAID et la mémoire NVSRAM aux dernières versions disponibles à l'adresse **Dell.com/support/manuals**.


- d. Cliquez sur **Tools (Outils)** → **Upgrade RAID Controller Module Firmware (Mettre à niveau le micrologiciel du module de contrôleur RAID)** dans la fenêtre **Enterprise Management Window (EMW)**.
2. Arrêtez les E/S et éteignez tous les systèmes :
 - a. Arrêtez toutes les E/S impliquant la matrice de stockage et éteignez les systèmes hôtes concernés qui y sont reliés.
 - b. Arrêtez la matrice de stockage.
 - c. Arrêtez les boîtiers d'extension du système concerné.
3. Reliez les boîtiers d'extension à la matrice de stockage.
 - a. Connectez l'extrémité HD MiniSAS du SAS pris en charge branché sur le port 0 de sortie SAS de la matrice MD 1200 Series.
 - b. Connectez l'autre extrémité du câble SAS au port d'entrée de la matrice MD 1200 Series.
4. Allumez les unités reliées :
 - a. Allumez le(s) boîtier(s) d'extension et attendez que le voyant d'état du boîtier soit bleu.
 - b. Allumez la matrice de stockage et attendez que le voyant d'état indique que l'unité est prête :
 - Si les voyants d'état s'allument en orange et ne clignotent pas, la matrice de stockage est encore en cours de mise en ligne.
 - Si les voyants d'état sont de couleur orange et clignotent, une erreur s'est produite. Vous pouvez l'afficher à l'aide de MDSM.
 - Si les voyants d'état sont bleus et ne clignotent pas, la matrice de stockage est prête.
 - c. Une fois la matrice de stockage en ligne et prête, allumez tous les systèmes hôtes reliés.
5. À l'aide de MDSM, mettez à jour tous les micrologiciels des boîtiers d'extension qui ne sont pas à jour :
 - a. À partir de la fenêtre EMW, sélectionnez le boîtier à mettre à jour et passez à la fenêtre **Array Management Window (AMW)**.
 - b. Cliquez sur **Advanced (Avancé)** → **Maintenance** → **Download (Téléchargement)** → **EMM Firmware (Micrologiciel des modules EMM)**.
 - c. Sélectionnez **Select All (Sélectionner tout)** pour mettre à jour simultanément tous les boîtiers d'extension reliés.

Installation du logiciel PowerVault MD Storage


Le support de ressources PowerVault de série MD contient des logiciels et pilotes pour les systèmes d'exploitation Linux et Microsoft Windows.


La racine du support contient un fichier **readme.txt** (lisez-moi.txt) qui décrit les changements apportés au logiciel, les mises à jour, les correctifs et autres données importantes applicables aux deux systèmes d'exploitation Linux et Windows. Le fichier **readme.txt** (lisez-moi.txt) spécifie également la configuration requise pour l'accès à la documentation, fournit des informations sur les versions du logiciel disponibles sur le support et sur la configuration système requise pour l'exécution du logiciel.


Pour plus d'informations sur les logiciels et matériels pris en charge par les systèmes Dell PowerVault, voir *Dell PowerVault MD34xx/38xx Series Support Matrix* (Dell PowerVault MD34xx/38xx Series Support Matrix) disponible sur Dell.com/support/manuals.


 **REMARQUE** : Il est recommandé d'installer toutes les dernières mises à jour disponibles à l'adresse Dell.com/support/manuals.

Le support de ressources PowerVault MD Series offre des fonctions incluant le logiciel noyau, les fournisseurs et des utilitaires optionnels. La fonction de logiciel noyau inclut l'agent de stockage hôte, le pilote multivoies et l'application MDSM (Modular Disk Storage Manager) utilisée pour configurer, gérer et surveiller la solution de matrice de stockage. La fonction Fournisseurs englobe les fournisseurs pour Microsoft VDS (Virtual Disk Service) et le framework Microsoft VSS (Volume Shadow-Copy Service).

 **REMARQUE** : Dell ne prend plus en charge les fournisseurs matériels VSS et VDS. Voir **Dell MD Series Storage Arrays Information Update** (Mise à jour des informations sur les matrices de stockage Dell MD Series) pour plus de détails sur l'abandon. Pour les logiciels pris en charge, reportez-vous à la *section Supported Management Software (Logiciels de gestion pris en charge) de la Dell™ PowerVault™ MD Series Support Matrix* (Matrice de prise en charge de Dell PowerVault MD Series) à l'adresse Dell.com/powervaultmanuals.

 **REMARQUE** : Pour installer le logiciel sur un système Windows ou Linux, vous devez détenir des privilèges d'administrateur ou root.

 **REMARQUE** : Si vous n'utilisez pas le DHCP (Dynamic Host Configuration Protocol, protocole de configuration dynamique des hôtes), la configuration initiale de la station de gestion doit être effectuée sur le même sous-réseau physique que la matrice de stockage. De plus, lors de la configuration initiale, vous devez configurer au moins une carte réseau sur le même sous-réseau IP que le port de gestion par défaut de la matrice de stockage (Contrôleur RAID 0 MGMT (port 0): 192.168.129.101 ou Contrôleur RAID 1 MGMT (port 1): 192.168.129.102). Après la configuration initiale, les ports de gestion sont configurés avec MD Storage Manager et vous pouvez rétablir les paramètres précédents de l'adresse IP de la station de gestion.

 **REMARQUE** : Seuls deux ports de gestion sont pris en charge par la matrice. Le deuxième port sur chaque contrôleur RAID est réservé.

Le support de ressources PowerVault MD fourni offre les trois méthodes d'installation suivantes :

- Installation graphique (Recommandée) — Il s'agit de la procédure d'installation recommandée. Le programme d'installation fournit une interface graphique enrichie d'Assistants qui permet de choisir les composants à installer.
- Installation console : cette procédure d'installation est particulièrement utile pour les utilisateurs Linux qui ne souhaitent pas installer un environnement X-Window sur leur plate-forme Linux prise en charge.
- Installation silencieuse : cette procédure d'installation est particulièrement utile pour les utilisateurs qui souhaitent créer des installations scriptées.

Installation graphique (recommandée)

Le logiciel PowerVault MD Storage Manager permet de configurer, de gérer et de surveiller la matrice de stockage. Pour installer le logiciel MD Storage :

1. Insérez le support de ressources PowerVault MD Series.


Selon votre système d'exploitation, le programme d'installation peut se lancer automatiquement. Si tel n'est pas le cas, naviguez jusqu'au répertoire racine du support d'installation (ou de l'image de programme d'installation téléchargée) et exécutez le fichier **md_launcher.exe**. Sous Linux, naviguez jusqu'à la racine du support de ressources, puis exécutez le fichier autorun.




REMARQUE : Par défaut, Red Hat Enterprise Linux monte le support de ressources avec l'option de montage **-noexec**, qui vous interdit d'exécuter les fichiers exécutables. Pour modifier ce paramètre, reportez-vous au fichier **Readme** (Lisez-moi) dans le répertoire racine du support d'installation.

2. Sélectionnez l'option **Install MD Storage Software** (Installer le logiciel MD Storage).
3. Lisez le contrat de licence et acceptez-le.
4. Sélectionnez l'une des options d'installation suivantes dans le menu déroulant **Install Set** (Configuration de l'installation) :
 - Full (recommended) (Complète - recommandée) : installe le logiciel (client) MD Storage Manager, l'agent de stockage hôte, le pilote multichemin et les fournisseurs de matériel.
 - Hôte uniquement : installe l'agent de stockage hôte et les pilotes multi-chemins.
 - Management (Gestion) : installe le logiciel de gestion et les fournisseurs de matériel.
 - Custom (Personnalisée) : permet de sélectionner des composants spécifiques.
5. Choisissez de démarrer le service de moniteur des événements automatiquement lors du redémarrage du serveur hôte ou manuellement
 -  **REMARQUE** : Cette option ne s'applique qu'à l'installation du logiciel client Windows.
6. Confirmez l'emplacement de l'installation et cliquez sur **Installer**.
7. À l'invitation (le cas échéant), redémarrez le serveur hôte après la fin de l'installation.
8. Lorsque le redémarrage est terminé, l'utilitaire MDCU peut se lancer automatiquement. S'il ne se lance pas automatiquement, lancez-le manuellement.
 - Dans un système d'exploitation Windows, cliquez sur **Démarrer** → **Dell** → **Modular Disk Configuration Utility (Utilitaire de configuration de disques modulaires)**.
 - Dans un système d'exploitation Linux, double-cliquez sur l'icône **Modular Disk Configuration Utility** sur le bureau.
9. Démarrez MD Storage Manager et lancez la découverte des matrices.


10. Si nécessaire, activez les fonctions premium achetées avec votre matrice de stockage. Si vous avez acheté ce type de fonction, reportez-vous à la carte d'activation (document papier) fournie avec votre matrice de stockage.

 **REMARQUE** : Le programme d'installation de **MD Storage Manager** installe automatiquement les pilotes, le micrologiciel et les correctifs de système d'exploitation nécessaires au fonctionnement de votre matrice de stockage. Ces pilotes et ce micrologiciel sont également disponibles à l'adresse **Dell.com/support**. De plus, pour connaître les paramètres et/ou logiciels supplémentaires requis par votre matrice de stockage particulière, consultez *Dell PowerVault MD34xx/38xx Series Support Matrix* (Matrice de prise en charge du Dell PowerVault MD34xx/38xx Series), disponible sur **Dell.com/support/manuals**.

Installation console

 **REMARQUE** : L'installation console s'applique uniquement aux systèmes Linux qui n'exécutent pas un environnement graphique.

Le script d'exécution automatique situé à la racine du support de ressources détecte l'absence d'environnement graphique et démarre automatiquement le programme d'installation en mode texte. Ce mode offre les mêmes options que l'installation graphique à l'exception des options spécifiques MDCU. Le MDCU exige un environnement graphique pour fonctionner.

 **REMARQUE** : Le programme d'installation console permet d'installer le MDCU. Toutefois un environnement graphique est requis pour l'utilisation du MDCU.

Installation silencieuse

Installation silencieuse sur les systèmes Windows

Pour exécuter l'installation silencieuse sur un système Windows :

1. Copiez le fichier **custom_silent.properties** du dossier **/windows** du support d'installation ou de l'image vers un emplacement accessible en écriture sur le serveur hôte.
2. Modifiez le fichier **custom_silent.properties** pour qu'il reflète les fonctions, les modèles et les options d'installation à utiliser. Enregistrez ensuite le fichier.
3. Une fois que le fichier **custom_silent.properties** est révisé afin de refléter votre installation spécifique, exécutez la commande suivante pour commencer l'installation silencieuse
mdss_install.exe -f <host_server_path>\ custom_silent.properties :

Installation silencieuse sur les systèmes Linux

 **REMARQUE** : Sur les systèmes d'exploitation Red Hat Enterprise Linux 6, exécutez le script suivant à partir du répertoire racine pour installer les progiciels requis préalablement : **# md_prereq_install.sh**.

1. Copiez le fichier **custom_silent.properties** du dossier **/linux** du support d'installation ou de l'image vers un emplacement accessible en écriture sur le serveur hôte.
2. Modifiez le fichier **custom_silent.properties** pour qu'il reflète les fonctions, les modèles et les options d'installation à utiliser. Enregistrez ensuite le fichier.
3. Une fois que le fichier **custom_silent.properties** est révisé de façon à refléter votre installation spécifique, exécutez la commande suivante pour commencer l'installation silencieuse :
mdss_install.bin -f <host_server_path>/ custom_silent.properties.

Mise à niveau du logiciel MD Storage

Pour une mise à niveau à partir d'une version antérieure de l'application MD Storage Manager (voir la section *Désinstallation du logiciel MD Storage*) et, ensuite, suivre les instructions de ce chapitre pour installer la nouvelle version.

Désinstallation du logiciel MD Storage

Désinstallation du logiciel MD Storage du système Windows

1. Dans le **Panneau de configuration**, double-cliquez sur **Ajouter ou supprimer des programmes**.
2. Sélectionnez **MD Storage Software** (Logiciel MD Storage) dans la liste des programmes.
3. Cliquez sur **Change/Remove** (Changer/Supprimer).
La fenêtre **Uninstall Complete** (Désinstallation complète) s'affiche.
4. Suivez les instructions qui s'affichent à l'écran.
5. Cliquez sur **Yes** (Oui) pour redémarrer le système, puis sur **Done** (Terminé).

Désinstallation du logiciel MD Storage des versions GUI de Windows Server

1. Dans le **Panneau de configuration**, double-cliquez sur **Programmes et fonctions**.
2. Sélectionnez **MD Storage Software** (Logiciel MD Storage) dans la liste des programmes.
3. Cliquez sur **Désinstaller/Modifier**.
La fenêtre **Uninstall Complete** (Désinstallation complète) s'affiche.
4. Suivez les instructions qui s'affichent à l'écran.
5. Cliquez sur **Yes** (Oui) pour redémarrer le système, puis sur **Done** (Terminé).

Désinstallation du logiciel MD Storage des versions minimales (Core) de Windows Server

1. Naviguez jusqu'au répertoire `\Program Files\Dell\MD Storage Software\Uninstall Dell MD Storage Software` (\Fichiers du programme\Dell\Logiciel MD Storage\Désinstaller le logiciel Dell MD Storage).
 **REMARQUE** : Par défaut, MD Storage Manager est installé dans le répertoire `\Program Files\Dell\MD Storage Software` (\Fichiers du programme\Dell\Logiciel MD Storage). Si vous avez choisi un autre répertoire lors de l'installation, naviguez vers ce répertoire avant de lancer la procédure de désinstallation.
2. À partir du répertoire d'installation, tapez **Uninstall Dell MD Storage Software** (Désinstaller le logiciel Dell MD Storage) et appuyez sur <Entrée>.
3. Dans la fenêtre **Désinstaller**, cliquez sur **Suivant** et suivez les instructions affichées sur l'écran.
4. Cliquez sur **Yes** (Oui) pour redémarrer le système, puis sur **Done** (Terminé).

Désinstallation du logiciel MD Storage du système Linux

1. Par défaut, MD Storage Manager est installé dans le répertoire `/opt/dell/mdstoragemanager`.

Si vous avez utilisé un autre répertoire d'installation, accédez à ce dernier avant de lancer la désinstallation.


2. À partir du répertoire d'installation, ouvrez le répertoire **Uninstall Dell MD Storage Software** (Désinstallation du logiciel Dell MD Storage) et exécutez le fichier **Uninstall Dell MD Storage Software.exe** (Désinstallation de Dell MD Storage Software.exe).

Une fois la désinstallation terminée, il revient en arrière à l'invite root.

Équilibrage de charge

Stratégie d'équilibrage de charge

Les pilotes multichemins sélectionnent le chemin d'E/S vers un disque virtuel via un module de contrôleur RAID spécifique. Lorsque le pilote multichemins reçoit une nouvelle E/S, il tente de trouver un chemin vers le module de contrôleur RAID actuellement propriétaire du disque virtuel. Si ce chemin est introuvable, le pilote multichemins migre la propriété du disque virtuel vers le module de contrôleur RAID secondaire. S'il existe plusieurs chemins vers le module de contrôleur RAID propriétaire du disque virtuel, vous pouvez sélectionner une stratégie d'équilibrage de charge pour déterminer le chemin utilisé pour traiter les E/S. Plusieurs options de définition des stratégies d'équilibrage de charge vous permettent d'optimiser les performances d'E/S dans une configuration avec interfaces hôtes mixtes.

 **REMARQUE** : Pour plus d'informations sur les stratégies d'équilibrage de charge, consultez la documentation et les mises à jour de votre système d'exploitation.

Vous pouvez choisir l'une des stratégies d'équilibrage de charge suivantes pour optimiser les performances d'entrées/sorties :

- « Round-robin » (répétition alternée)
- Least Queue Depth (Moindre profondeur de file d'attente)
- Moindre poids de chemin d'accès avec sous-ensemble (pour les systèmes d'exploitation Microsoft Windows uniquement)

« Round-robin » avec sous-ensemble

La stratégie d'équilibrage de charge d'E/S « Round-robin » avec sous-ensemble achemine les demandes d'E/S, tour à tour, vers chacun des chemins de données disponibles vers le module de contrôleur RAID propriétaire des disques virtuels. Cette stratégie traite de la même façon tous les chemins vers le module de contrôleur RAID propriétaire du disque virtuel, en ce qui concerne les activités d'E/S. Les chemins vers le module de contrôleur RAID secondaire sont ignorés tant que le propriétaire ne change pas. La stratégie « round-robin » repose sur le postulat que tous les chemins de données sont égaux. Avec la prise en charge d'hôtes mixtes, les chemins de données peuvent avoir des bandes passantes ou des vitesses de transfert différentes.

Least Queue Depth (Moindre profondeur de file d'attente)

La stratégie de Moindre profondeur de file d'attente est également dénommée stratégie de Moindres E/S ou Moindres demandes. Cette stratégie achemine la demande d'entrées/sorties suivante vers le chemin de données qui comporte la plus petite file d'attente de demandes d'entrées/sorties. Pour cette stratégie, une demande d'entrées/sorties est simplement une commande de plus dans la liste d'attente. Le type de commande ou le nombre de blocs associé à la commande ne sont pas pris en compte.

La stratégie de Moindre profondeur de file d'attente traite les demandes volumineuses et les plus petites de la même manière. Le chemin de données sélectionné est l'un des membres du groupe de chemins du module de contrôleur RAID propriétaire du disque virtuel.

Moindre poids de chemin d'accès

La stratégie de moindre poids de chemin d'accès attribue un facteur de pondération à chaque chemin de données vers un disque virtuel. Les demandes d'entrées/sorties sont acheminées vers le chemin portant la pondération la plus faible qui mène au module de contrôleur RAID auquel le disque virtuel appartient. Si plus d'un chemin de données vers le disque virtuel ont la même valeur de pondération, le système applique la règle de tourniquet avec sélection de chemins de sous-ensembles pour acheminer des demandes d'entrées/sorties parmi les chemins de pondération identique. La stratégie d'équilibrage de charge Moindre poids de chemin d'accès n'est pas prise en charge sur les systèmes d'exploitation Linux.

Modification des stratégies d'équilibrage de charge sur le système d'exploitation Windows Server

L'équilibrage de charge avec la matrice de stockage PowerVault MD Series peut être effectué depuis le « round-robin » avec sous-ensemble par défaut au moyen de l'un ou l'autre des gestionnaires suivants :

- Gestionnaire de périphériques
- Gestionnaire de disques

Modification des stratégies d'équilibrage de charge à l'aide du Gestionnaire de périphériques Windows Server

Suivez les étapes suivantes pour modifier la stratégie d'équilibrage de charge à l'aide du gestionnaire de périphériques de Windows Server :

1. Cliquez-droit sur **Mon ordinateur**, puis sélectionnez **Gérer** pour ouvrir la boîte de dialogue **Gestion de l'ordinateur**.
2. Choisissez **Gestionnaire de périphériques** pour afficher la liste des périphériques reliés à l'hôte.
3. Cliquez-droit sur le périphérique multichemins pour lequel vous souhaitez définir les stratégies d'équilibrage de charge, puis sélectionnez **Propriétés**.
4. Dans l'onglet **MPIO**, sélectionnez la stratégie d'équilibrage de charge à configurer pour ce périphérique de disque.

Modification des stratégies d'équilibrage de charge à l'aide du Gestionnaire de disques Windows Server

Suivez les étapes suivantes pour modifier la stratégie d'équilibrage de charge à l'aide du Gestionnaire de disques :

1. Cliquez-droit sur **Mon ordinateur**, puis sélectionnez **Gérer** pour ouvrir la boîte de dialogue **Gestion de l'ordinateur**.
2. Cliquez sur **Gestionnaire de disques** pour afficher la liste des disques virtuels reliés à l'hôte.
3. Cliquez-droit sur le disque virtuel pour lequel vous souhaitez définir la stratégie d'équilibrage de la charge, puis cliquez sur **Propriétés**.
4. Dans l'onglet **MPIO**, sélectionnez la stratégie d'équilibrage de charge à configurer pour le disque virtuel.

Obtention d'aide

Contacteur Dell

Dell fournit plusieurs options de service et de support en ligne et par téléphone. Si vous ne disposez pas d'une connexion Internet active, vous pourrez trouver les coordonnées sur votre facture d'achat, bordereau d'expédition, facture ou catalogue de produits Dell. La disponibilité des produits varie selon le pays et le produit. Il se peut que certains services ne soient pas disponibles dans votre région.

1. Rendez-vous à l'adresse **Dell.com/support**.
2. Sélectionnez votre pays dans la liste déroulante située dans le coin inférieur droit de la page.
3. Pour obtenir une assistance personnalisée :
 - a. Saisissez le numéro de série de votre système dans le champ **Saisissez votre numéro de série**.
 - b. Cliquez sur **Submit** (Soumettre).

La page de support qui répertorie les différentes catégories de support s'affiche.
4. Pour obtenir une assistance :
 - a. Sélectionnez la catégorie de votre produit.
 - b. Sélectionnez la classe de votre produit.
 - c. Sélectionnez votre produit.

La page de support qui répertorie les différentes catégories de support s'affiche.
5. Pour obtenir les informations détaillées du contact du support technique de Dell international :
 - a. cliquez sur [Support technique international](#).
 - b. La page **support technique** s'affiche avec les détails pour appeler, chatter, ou contacter par e-mail l'équipe du support technique Dell international.

Localisation du numéro de service de votre système

Votre système est identifié par un code de service express et un numéro de service uniques. Le code de service express et le numéro de service se situent à l'avant arrière du système. Pour accéder à ce code et à ce numéro de service, tirez sur la plaquette d'informations. Les informations peuvent également se trouver sur une étiquette située sur le châssis du système. Dell utilise ces informations pour acheminer les appels de support vers le technicien pertinent.

Votre système est identifié par un code de service express et un numéro de service uniques. Le code de service express et le numéro de service se situent sur l'étiquette du châssis. Les informations peuvent également se trouver sur une étiquette située sur le châssis du système. Dell utilise ces informations pour acheminer les appels de support vers le technicien pertinent.